

SALES INFORMATION

No.19-003-1



Distribute to: Sales div. Service div. Parts div. Accounting div.

NEW PRODUCT INFORMATION

MFS2.5/3.5C



✓ Χαρακτηριστικά

- Νέα σχεδιασμένη μπροστινή και πίσω λαβή για ευκολότερη μεταφορά.
- 3 θέσεις αποθήκευσης χωρίς ανησυχία για κηλίδα.
- Πρόσφατα σχεδιασμένα άνω και κάτω σημεία με βάση την Tohatsu Design φιλοσοφία για θαλάσσια προϊόντα.

SALES INFORMATION

No.19-003-2



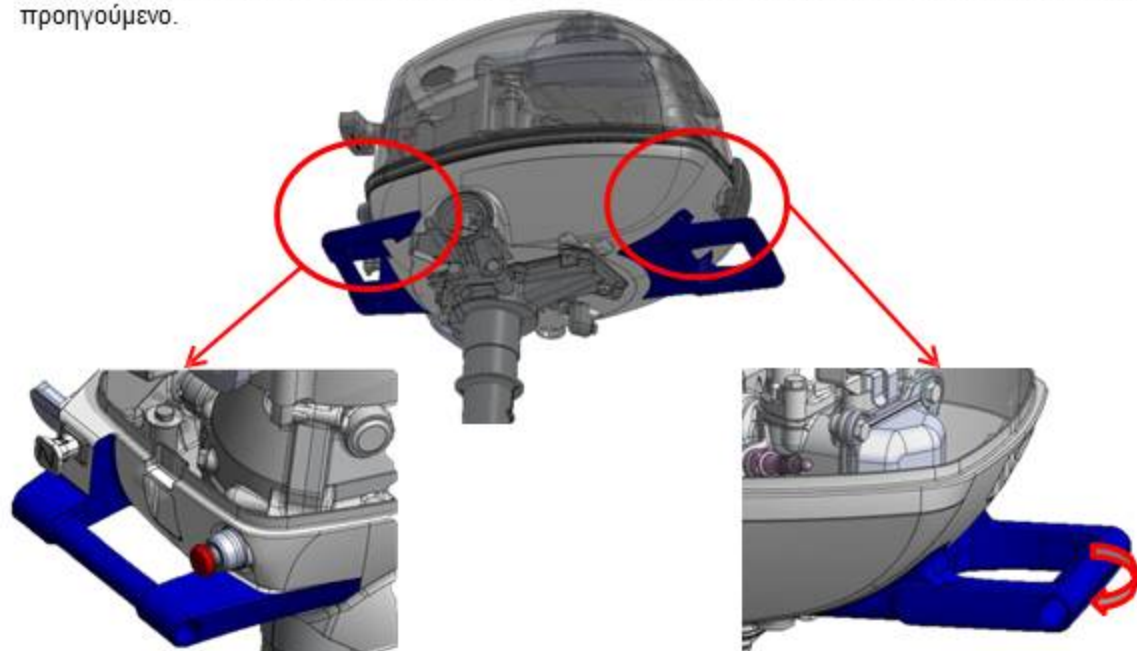
Distribute to: Sales div. Service div. Parts div. Accounting div.

✓ Γενικές προδιαγραφές

Προδιαγραφή Μοντέλο	MFS2.5C	MFS3.5C
Engine Type	1 Cylinder OHV	1 Cylinder OHV
Maximum output kW(PS)	1.8 kW (2.5 PS)	2.6 kW (3.5 PS)
Maximum Operating Range (rpm)	4,500 – 5,500	5,000 – 6,000
No. of cylinders	1	1
Displacement (cc)	86	86
Bore x Stroke (mm)	55 x 36	55 x 36
Dry Weight (kg)	18.4 (S)	18.4 (S)
Shaft Length (mm)	S:427 L:554	S:427 L:554
Gear Ratio	2.15 : 1	2.15 : 1

✓ Χαρακτηριστικά

- ✓ Νέες μεγάλες λαβές στην εμπρός & πίσω πλευρά για εύκολη μεταφορά
- ✓ Πρόσφατα σχεδιασμένη μεγάλη εμπρός και πίσω λαβή μεταφοράς επιτρέπουν την μεταφορά του εξωλέμβιου πιο εύκολα από ό,τι προηγούμενα.
- ✓ Μερικές φορές είναι σημαντικό να έχετε έλεγχο και σταθερή λαβή για την μεταφορά. Οι πρόσφατα σχεδιασμένες μεγάλες, εμπρός και πίσω λαβές μεταφοράς το κάνουν να το αισθάνεται ελαφρύτερο από το προηγούμενο.



Μόνο η Tohatsu έχει ένα μεγάλο χερούλι για μεταφορά στο μπροστινό και πίσω μέρος.

Η καμπύλη της λαβής καθιστά ευκολότερο το κράτημα.

SALES INFORMATION

No.19-003-3



Distribute to: Sales div. Service div. Parts div. Accounting div.

3 Θέσεις αποθήκευσης

Δυσκολεύεσαι ποτέ να βρεις με ποια πλευρά πρέπει να βάλεις την μηχανή σου; Το μοναδικό σύστημα εισπνοών λαδιού του Tohatsu και ο βελτιωμένος σχεδιασμός κάτω από το καπάκι επιτρέπουν στον κινητήρα να φυλάσσεται και να μεταφέρεται στο μπροστινό μέρος ή σε κάθε πλευρά χωρίς να διαρρέει καύσιμο.

ΠΡΟΗΓΟΥΜΕΝΗ



Παλιότερα μπορούσατε να το αποθηκεύσετε στη δεξιά πλευρά μόνο...



ΝΕΑ



Τώρα, μπορείτε να το αποθηκεύετε σε όλες τις πλευρές.



Στάθμη λαδιού όταν η πλευρά αυτή είναι στο έδαφος.



Άλλα

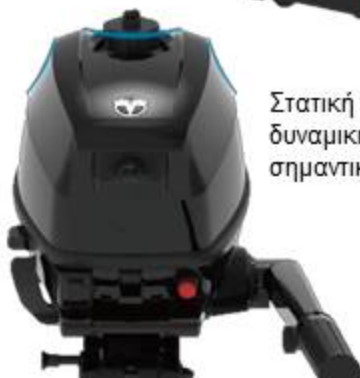
Νευρικό και στατικό. Αυτά είναι ο πυρήνας της Tohatsu φιλοσοφίας σχεδιασμού για τα προϊόντα της θάλασσας. Όχι μόνο φαίνονται κομψά, αλλά είναι εκεί για πρακτικούς λόγους. * Οι μπλε γραμμές δείχνουν το νέο σχήμα του καπακιού.



Ο χώρος είναι κάτι που διαισθητικά ξέρεις όταν το βλέπεις. Οι γραμμές στο επάνω μέρος του καπακιού οδηγούν στην πρόσφατα σχεδιασμένη μπροστινή και πίσω λαβή για ευκολότερη μεταφορά.



Στατική εμφάνιση εκφράζει ηρεμία και δυναμική εξωλέμβια όντας ως ένα σημαντικό μέρος της πλεύσης.



Νευρικός σχεδιασμός που αντιπροσωπεύει την σχεδιαστική μοναδικότητα της Tohatsu. Φιλοσοφία μεταξύ καθολικής εξωλέμβιας με σχέδια των άλλων.